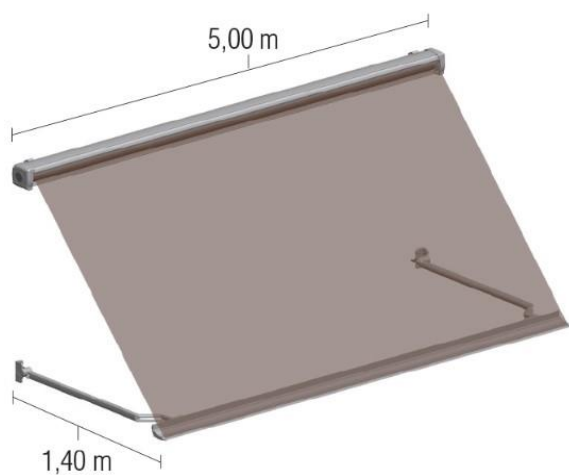
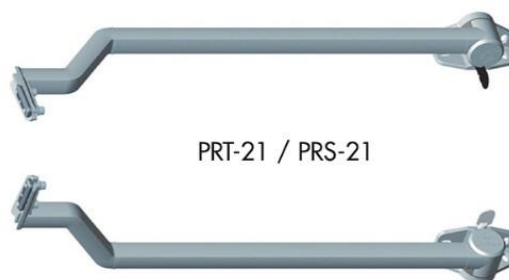


Dimensiones



Brazos



Características técnicas

Normativa
UNE-EN 13561:2015

ACCIONAMIENTO

- Manual
- Motorizado
- Automatizado

ACABADOS

- Lacado según normativa QUALICOAT
- Tornillería de acero inoxidable

SUJECIÓN

- Frontal
- A techo
- Entre paredes