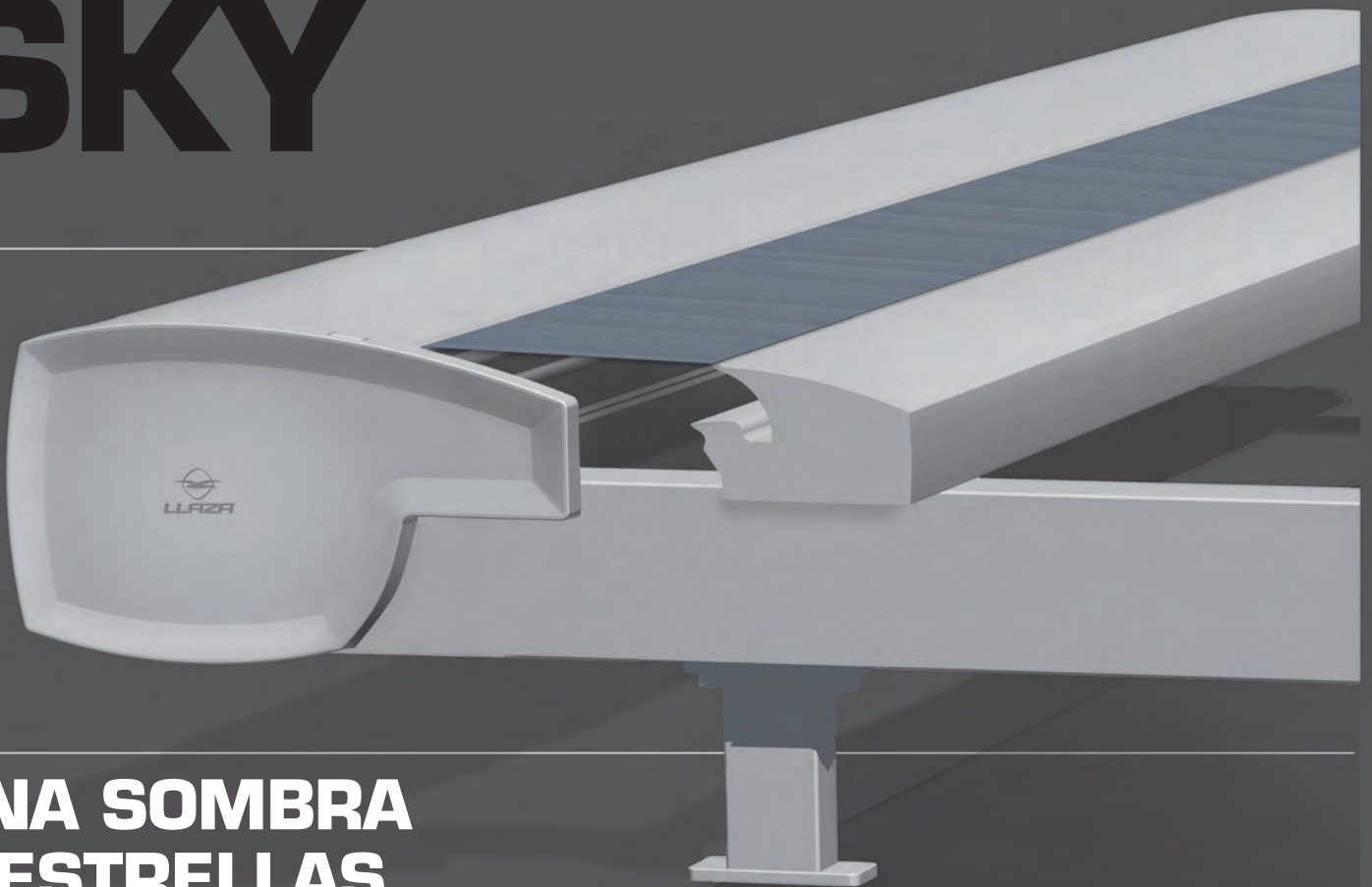




VERASTOR SKY



**UNA SOMBRA
5 ESTRELLAS**



Verastor-Sky es la solución perfecta para proporcionar sombra a lucernarios y cerramientos acristalados, pero también podemos incorporarlo a estructuras de aluminio y convertirlo en un toldo horizontal con o sin inclinación.

Tanto los profesionales como los usuarios finales encuentran en este producto las características que más valoran en este tipo de protección solar:



Destaca sin duda por su **facilidad, seguridad y rapidez en el montaje**, complementado con un **diseño atractivo y de fácil integración**.

Otro punto fuerte de **Verastor-Sky** es su **gran capacidad de sombra de hasta 72 m²** con una sola lona en

12 metros de línea, manteniéndola siempre tensa. Por lo que se convierte en un gran aliado para disfrutar de espacios de luz sean interiores o exteriores.



Facilidad y seguridad de instalación

- Listo en pocos pasos, con un procedimiento muy sencillo y ágil.
- Anclajes y fijaciones rápidas tanto en instalación a pórtico, sobre estructura o entre-paredes.
- El kit auxiliar de montaje soporta el peso del cofre durante la instalación y minimiza los riesgos de trabajar con carga en altura.



Ahorro de tiempo en montaje y mantenimiento

- Su facilidad de instalación representa un ahorro de tiempo y costes importante para el profesional.
- El sistema de apertura superior, permite introducir y extraer el grupo de enrollado desmontando únicamente el perfil tejadillo.



Múltiples posibilidades de fijación

A parte de la instalación sobre estructuras o entre-paredes, el modelo Verastor-Sky puede instalarse directamente a un pórtico para formar un acogedor porche en la terraza o en el acceso a la vivienda.



Dimensiones espectaculares con una única lona:

- Con 3 guías de tensión y utilizando una sola lona podemos obtener una superficie de 12 m. de línea y 6 m. de salida.
- Módulos de 7 m. x 6 m. ó 6 m. x 7 m: con 3 guías.
- Con 2 guías 5 m. de línea x 7 m. de salida.





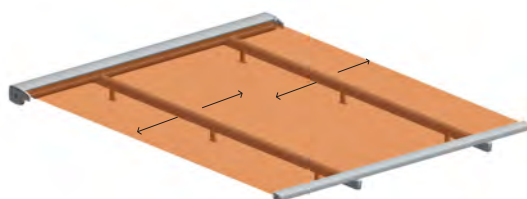
Lona siempre tensa y sin arrugas

- Elevada durabilidad y tensión de los pistones de las guías.
- Carros con rodamientos, para un desplazamiento suave y silencioso.
- El kit pivotante con sus currones de tejido, (en líneas de más de 5 metros) acompaña el movimiento del tubo de enrollado para que no sufra deformaciones y la lona se repliegue y extienda en la posición correcta.



Guías correderas

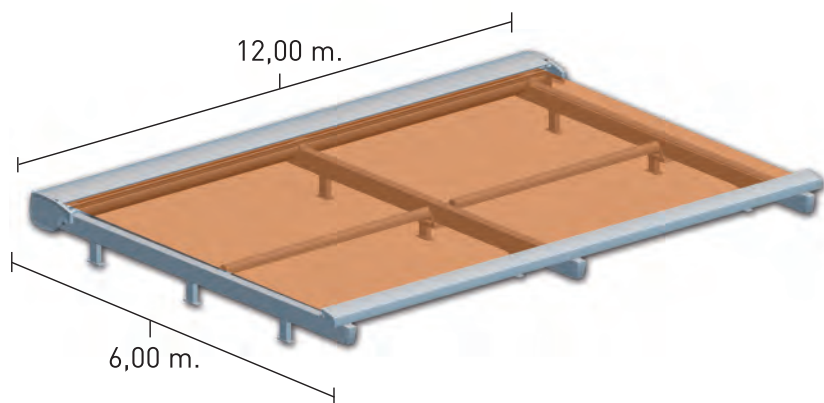
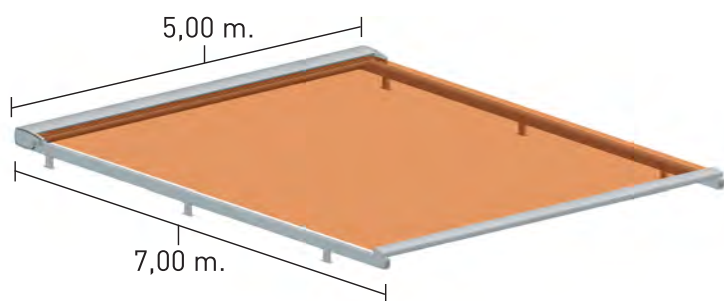
Las guías se pueden posicionar hasta a 0,5 metros de cada uno de los extremos. Aparte de proporcionar mayor apoyo al cofre, facilita la adaptación al lugar de la instalación.



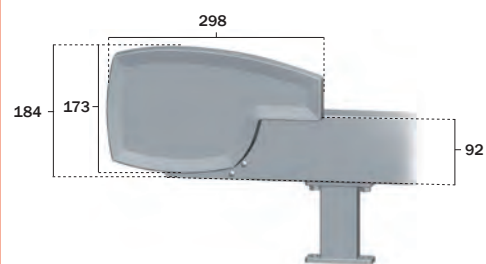


Características técnicas

Dimensiones



Dimensiones (mm)



Instalaciones habituales

- Terrazas
- Grandes terrazas
- Jardines
- Horeca



Línea máxima	Salida máxima	Nº guías
5,00 m	7,00 m*	2 guías
6,00 m	7,00 m*	2 guías + 1 guía sin tensión
7,00 m	6,00 m	
12,00	6,00 m	3 guías

*Medida máxima de seguridad 6930 mm

Usos del Verastor-Sky según grados de inclinación	
0° - 10°	Sólo como protección solar
10° - 20°	Adecuada para agua con lona impermeable con ollados para desagüe
20° - 35°	Adecuada para agua con lona impermeable sin ollados para desagüe

Sujeción

- Superficie
- Entre-paredes
- Frontal

Accionamiento

- Motorizado
- Automatizado

Clasificación

C.2
+38Km/h

Viento

C.3

Durabilidad



www.llaza.com

info@llaza.com
export@llaza.com
T. +34 977 990 600
F. +34 977 990 610



LLAZA WORLD, S.A.
Tramuntana, 1
Pol Ind. Roques Roges
43460 ALCOVER — Spain