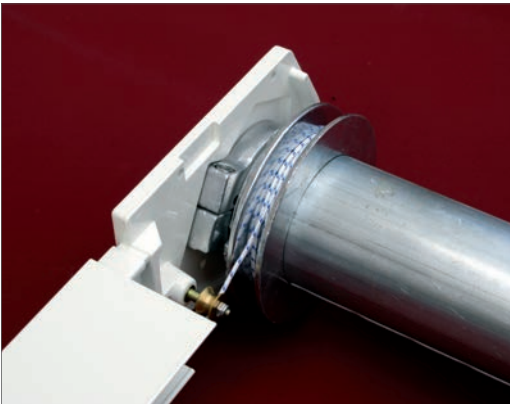
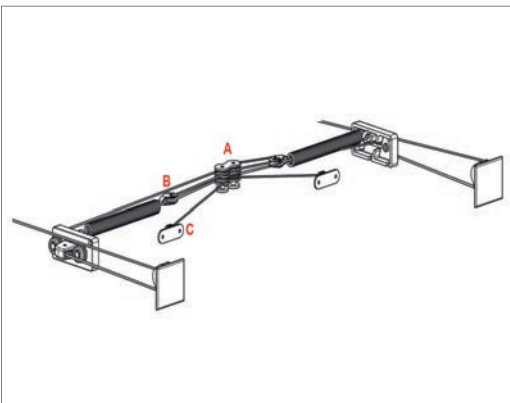


Sistema de montaje sobre estructura



Enrolle cuerda interior



Sistema de tensión mediante resortes



7030

MecanoToldo S.L.U

## CARACTERÍSTICAS

MEDIDAS MAXIMAS	
LINEA	SALIDA
<b>450</b>	<b>425</b>

Medidas expresadas en cm



TABLA CLASIFICACION AL VIENTO		
Clase	Velocidad máxima	Presión nominal
I	28Km / h	40N/m <sup>2</sup>
II	38Km / h	70N/m <sup>2</sup>
III	49Km / h	110N/m <sup>2</sup>

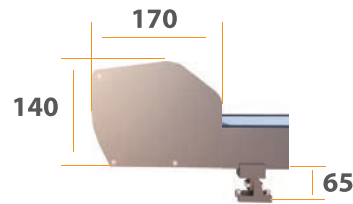


ABACO CLASIFICACION AL VIENTO					
250	300	350	400	450	L/S
					250
					300
					350
					400
					425

Montada sobre una estructura acristalada.

## INSTALACIÓN

Superficie



Instalación Base SIMPLE



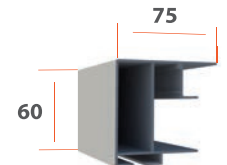
Instalación Base DOBLE



Instalación Base ESTRUCTURA



Guía Lateral



## ACCIONAMIENTO



Eléctrico

## OPCIONES



Soportes Dobles



Soporte a Estructura

## GARANTÍAS



## COLORES S-3



Ral 9016

## COLORES V-1



Plata Texturado



Bronce Texturado



Negro Texturado



Ral 8014



Ral 8017



Ral 8019



Ral 7035



Ral 7022



Ral 6005



Ral 6009



Ral 3005

MÁS INFORMACIÓN  
EN NUESTRA APP



Download on the  
App Store

GET IT ON  
Google Play

Síguenos en



www.mecanotoldo.com