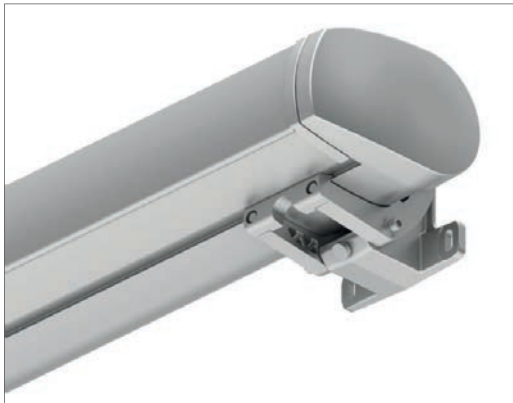




Perfiles en aluminio



Sistema de toldo multibrazo



Iluminación LED integrada (opcional)

CARACTERÍSTICAS

MEDIDAS MINIMAS-MAXIMAS				
SALIDA	2-Br	3-Br	4-Br	LÍNEA MAX
150	193	275	410	1200
175	218	313	461	1200
200	252	363	527	1200
225	277	400	577	1200
250	302	438	627	1200
300	360	526	744	1200
350	411	601	845	1200

Medidas expresadas en cm

TABLA CLASIFICACION AL VIENTO		
Clase	Velocidad máxima	Presión nominal
I	28Km / h	40N/m ²
II	38Km / h	70N/m ²
III	49Km / h	110N/m ²

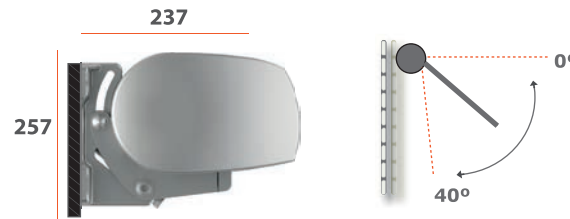
CE EN 13561 Clase II

ABACO CLASIFICACION AL VIENTO									
500	600	700	800	900	1000	1100	1200	L	S
2*	2*	3*	3*	4*	4*	5*	5*	150	
2*	2*	3*	3*	4*	4*	5*	5*	175	
2*	2*	3*	3*	4*	4*	5*	5*	200	
2*	2*	3*	3*	4*	4*	5*	5*	225	
2*	2*	3*	3*	4*	4*	5*	5*	250	
2*	2*	3*	3*	4*	4*	4*	5*	300	
2*	2*	2*	3*	3*	4*	4*	4*	350	

* Número de brazos

INSTALACIÓN

Frontal



Techo



ACCIONAMIENTO



Electrico

OPCIONES



Iluminación LED (Brazos)



Sombrex (Máx 500cm)

CERTIFICACIONES



COLORES S-3



Blanco

COLORES V-1



Plata Texturado



Bronce Texturado



Negro Texturado



Ral 7016 Texturado



Ral 7016



Ral 7022



Ral 8014



Ral 8017



Ral 8019



Ral 1013



Ral 7035



Inox



Ral 6005



Ral 6009



Ral 3005



5066

MecanoToldo S.L.U

Síguenos en



www.mecanotoldo.com

MÁS INFORMACIÓN
EN NUESTRA APP

