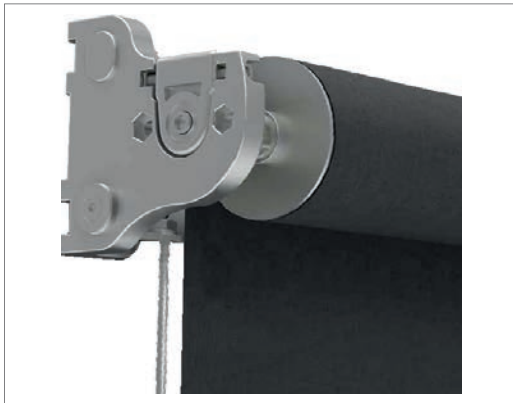


Guiado mediante varillas de 10mm



Guiado mediante cables de 3mm



Soporte fijación pared/suelo

CARACTERÍSTICAS

1018 (VARILLA)

MEDIDAS MAXIMAS	
LINEA	ALTURA
500	300

Medidas expresadas en cm

1018 (CABLE)

MEDIDAS MAXIMAS	
LINEA	ALTURA
500	350

Medidas expresadas en cm

TABLA CLASIFICACION AL VIENTO		
Clase	Velocidad máxima	Presión nominal
I	28Km / h	40N/m ²
II	38Km / h	70N/m ²
III	49Km / h	110N/m ²

1018 (VARILLA) Clase II

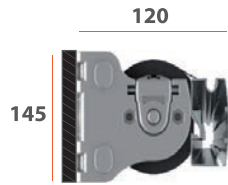
1018 (CABLE) Clase I

ABACO CLASIFICACION AL VIENTO (1018-VARILLA)						
300	350	400	450	500	L	A
						150
						200
						250
						300

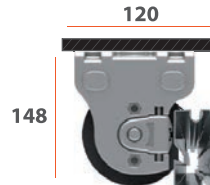
ABACO CLASIFICACION AL VIENTO (1018-CABLE)						
300	350	400	450	500	L	A
						150
						200
						250
						300
						350

INSTALACIÓN

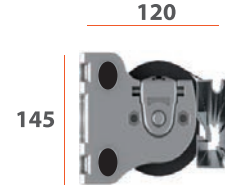
Frontal



Techo



Entre Paredes



Varillas Inox de 10mm



Cable Inox de 3mm



Soporte Fijación Pared / Suelo



ACCIONAMIENTO



Manual



Eléctrico

GARANTÍAS



COLORES S-1

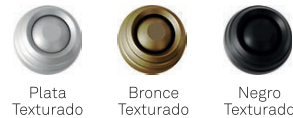


Blanco Ral 1013

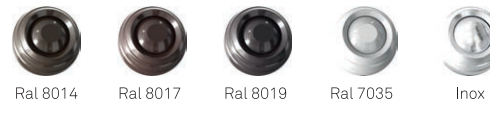


Ral 7016 Ral 7016 Texturado

COLORES V-1



Plata Texturado Bronce Texturado Negro Texturado



Ral 8014 Ral 8017 Ral 8019 Ral 7035 Inox



Ral 7022 Ral 6005 Ral 6009 Ral 3005



1018

MecanoToldo S.L.U

Síguenos en



www.mecanotoldo.com

MÁS INFORMACIÓN EN NUESTRA APP

