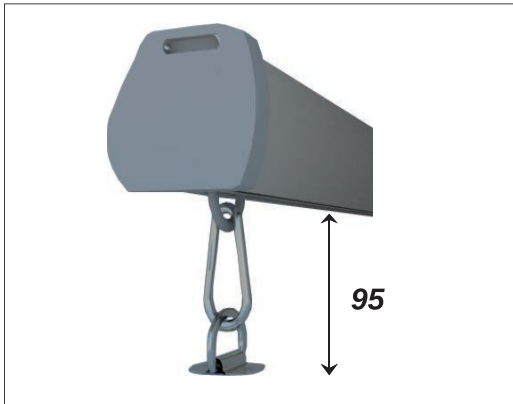
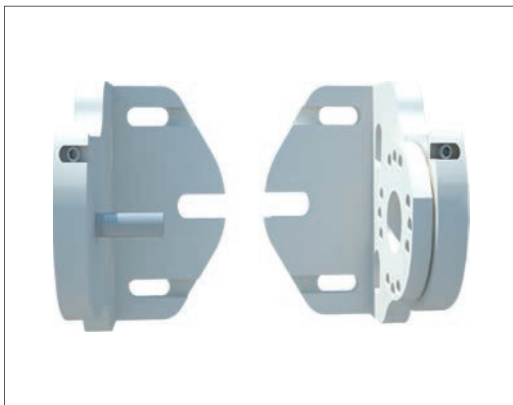


Sistema de fijación toldo 1010



Sistema de fijación toldo 1011



Soportes en aluminio

**CARACTERÍSTICAS**

MEDIDAS MAXIMAS	
LINEA	ALTURA
<b>500</b>	<b>300</b>

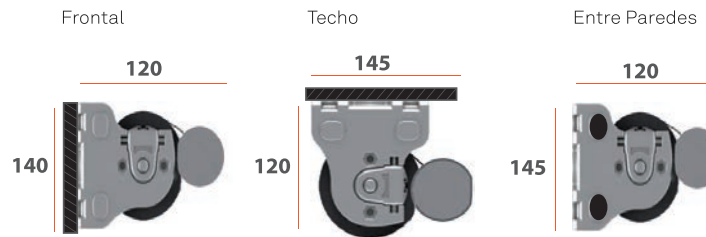
Medidas expresadas en cm

TABLA CLASIFICACION AL VIENTO		
Clase	Velocidad máxima	Presión nominal
I	28Km / h	40N/m <sup>2</sup>
II	38Km / h	70N/m <sup>2</sup>
III	49Km / h	110N/m <sup>2</sup>

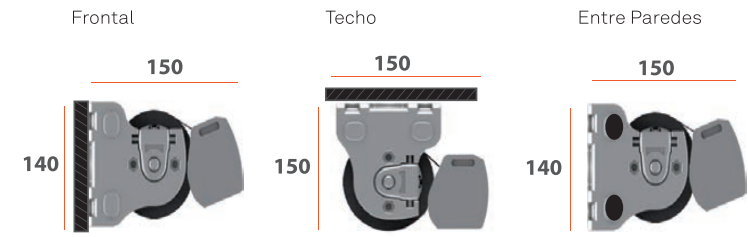
**CE** EN 13961 Clase II

ABACO CLASIFICACION AL VIENTO						
300	350	400	450	500	L	A
						150
						200
						250
						300

**INSTALACIÓN ( Modelo 1010 )**



**INSTALACIÓN ( Modelo 1011 )**



**ACCIONAMIENTO**



Manual Eléctrico

**CERTIFICACIONES**



**COLORES S-1**



**COLORES V-1**



1010-1011  
MecanoToldo S.L.U

Síguenos en



www.mecanotoldo.com

MÁS INFORMACIÓN  
EN NUESTRA APP

